



FICHA TÉCNICA

Base de duche Slab Frame

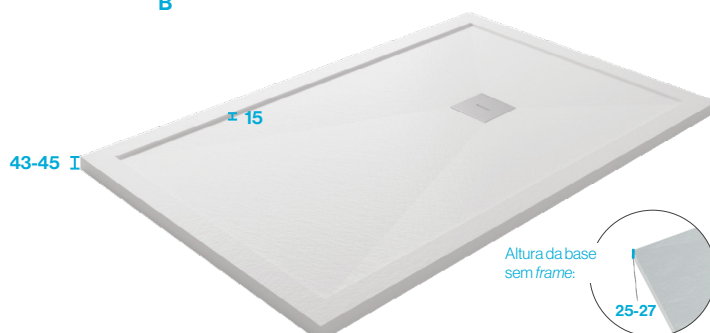
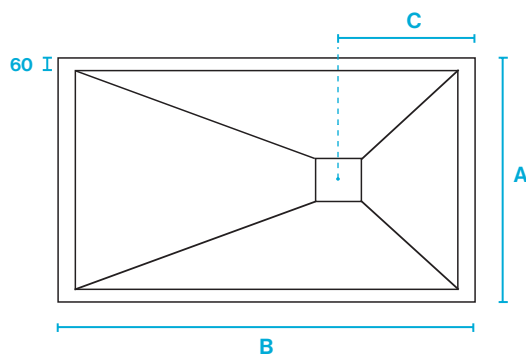


CARACTERÍSTICAS:

- Base de duche fabricada em composto mineral com revestimento Gelcoat
- Acabamento texturado
- Superfície antiderrapante Classe C3
- Inclui grelha em aço inoxidável
- Resistência aos raios UV
- Resistência aos agentes químicos
- Porosidade quase nula
- Alto grau de dureza
- Antibacteriano
- Fácil manutenção
- De acordo com norma EN 14527

DIMENSÕES (MM)

A	B	C
700	700	350
800	800	400
900	900	450
700 -1000	900	350
700 -1000	1000 -1600	350
700 -1000	1700 -2500	600
1100 -1300	1100 -1200	350
1100 -1300	1300 -1600	600
1100- 1300	1700 -2500	600



Altura da base sem frame:

25-27

VÁLVULA DE DESCARGA

CARACTERÍSTICAS:

- Material: Polipropileno reciclado 70%
- Material Aro Superior: Aço inoxidável AISI 304
- Caudal: 42 lts/min
- h=60 mm

DIMENSÕES (MM)

