



# FICHA TÉCNICA

Base de duche Center

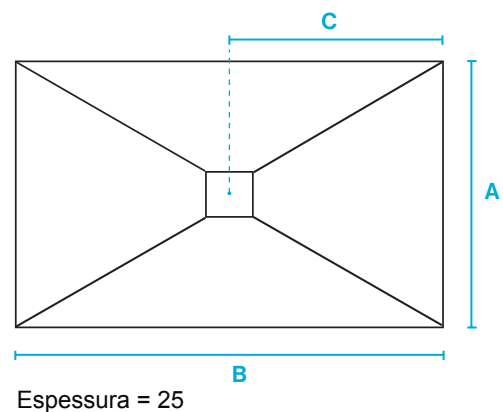


## CARACTERÍSTICAS:

- Base de duche fabricada em composto mineral com revestimento Gelcoat
- Acabamento texturado
- Superfície antiderrapante Classe C3
- Inclui grelha em aço inoxidável
- Resistência aos raios UV
- Resistência aos agentes químicos
- Porosidade quase nula
- Alto grau de dureza
- Antibacteriano
- Fácil manutenção
- De acordo com norma EN 14527

## DIMENSÕES (MM)

A	B	C
700-900	700-2000	Centrado



## VÁLVULA DE DESCARGA

### CARACTERÍSTICAS:

- Material: Polipropileno reciclado 70%
- Material Aro Superior: Aço inoxidável AISI 304
- Caudal: 42 lts/min
- h=60 mm

### DIMENSÕES (MM)

