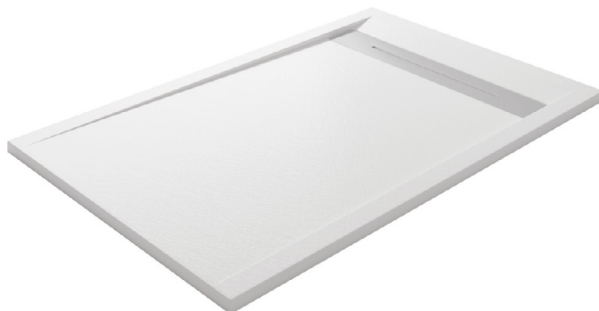




FICHA TÉCNICA

Base de duche Evolution

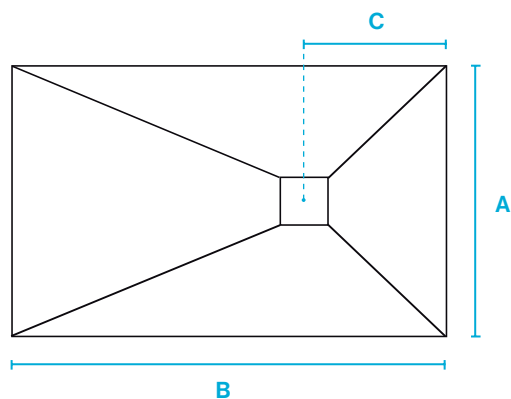


CARACTERÍSTICAS:

- Base de duche fabricada em composto mineral com revestimento Gelcoat
- Acabamento liso
- Superfície antiderrapante Classe C3
- Inclui grelha em aço inoxidável
- Resistência aos raios UV
- Resistência aos agentes químicos
- Porosidade quase nula
- Alto grau de dureza
- Antibacteriano
- Fácil manutenção
- De acordo com norma EN 14527

DIMENSÕES (MM)

A	B	C
700-900	900-2000	220



Espessura = 25

VÁLVULA DE DESCARGA

CARACTERÍSTICAS:

- Material: Polipropileno reciclado 70%
- Material Aro Superior: Aço inoxidável AISI 304
- Caudal: 42 lts/min
- h=60 mm

DIMENSÕES (MM)

