



FICHA TÉCNICA



Ralo para Pavimento Vinílico

Referência: EES340

EES341

Modelo: Saída Vertical

Saída Horizontal



Saída Vertical



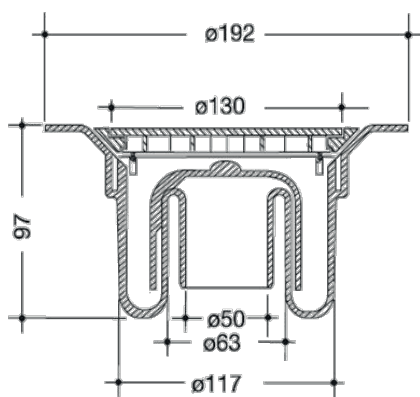
Saída Horizontal

CARACTERÍSTICAS:

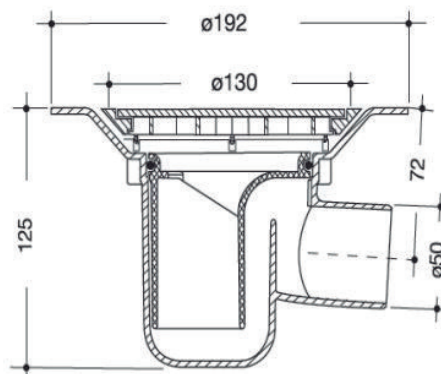
- Material: PVC e Grelha em alumínio classe k3
- Grelha em alumínio classe k3
- Equipado com um sistema de fecho à prova de vandalismo

DIMENSÕES (MM)

Referência	EES340	EES341
Modelo	Saída vertical: - sifão de descarga Ø50/63 - caudal: 1,3 lts/s (Ø50) - caudal: 1,4 lts/s (Ø63)	Saída horizontal: - sifão de descarga Ø50 - caudal: 0,8 lts/s



VERTICAL



HORIZONTAL