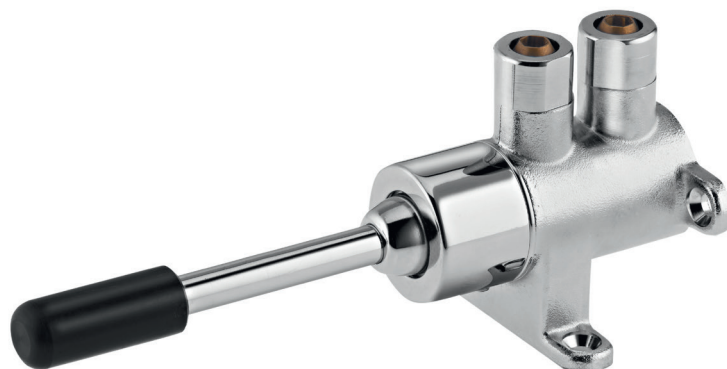




FICHA TÉCNICA

Torneira temporizada para lavatório Pedalmatic

Referência: ET022



Poupança
Água
até
48%

DOCOL

CARACTERÍSTICAS:

- Aplicação: Parede / Pavimento
- Pedal anti-deslizante
- Acionamento: Pé
- Temporização aproximada 5 segundos
- Classe de pressão: 0,2 a 4 bar
- Temperatura máxima da água: 40°C
- Acabamento cromado resistente à corrosão

DIMENSÕES (MM)

