



EAT212



EAT213

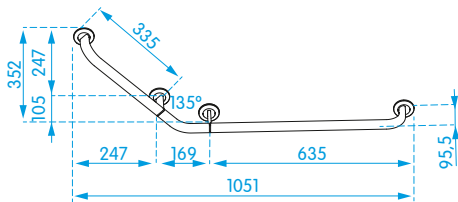


CARACTERÍSTICAS:

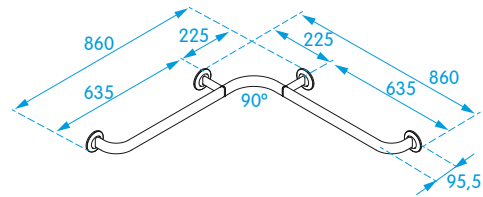
- Material: Alumínio mate resistente à corrosão
- Inclui kit de fixação

DIMENSÕES (MM)

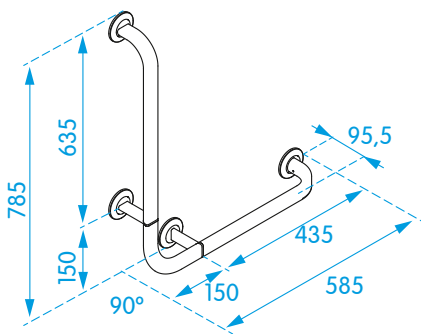
Referência	EAT210	EAT211	EAT212	EAT213
Modelo	135°	90° Horizontal	90° Vertical	90° Horizontal/Vertical



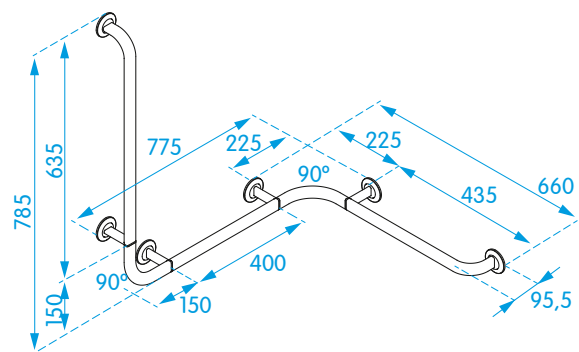
EAT210



EAT211



EAT212



EAT213