



FICHA TÉCNICA



Porta Rolo Duplo de Encastrar

Referência: EH130

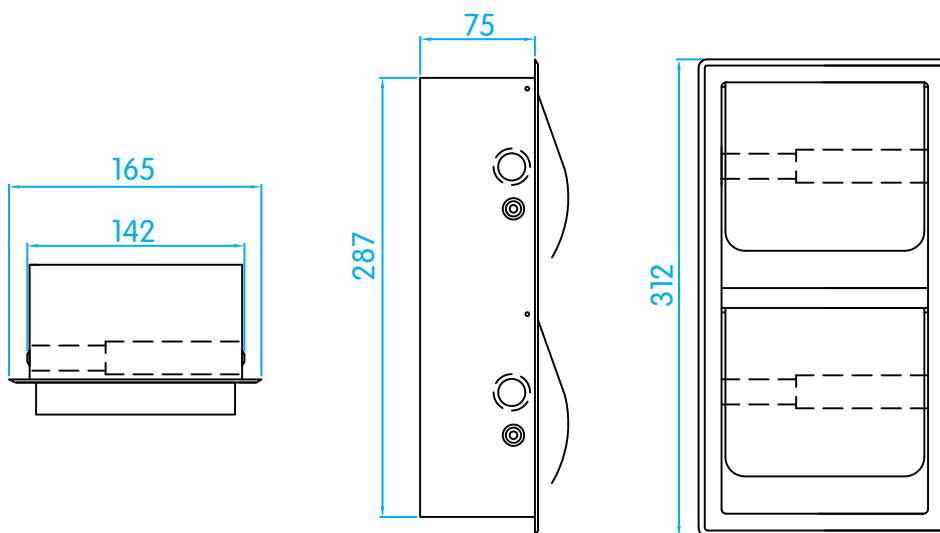


CARACTERÍSTICAS:

- Material: Aço Inox AISI 304
- Acabamento: satinado

AISI
304

DIMENSÕES (MM)



Consulte limpeza e manutenção de aço inoxidável em erix.pt