



# FICHA TÉCNICA

Lava-Olhos de Emergência Bicomando Chão

Referência: EAT068



## CARACTERÍSTICAS:

- Accionamento: alavanca / pedal
- Aplicação: pavimento
- Em conformidade com a norma EN 15154

### MATERIAIS DE ALTA QUALIDADE

Todos os materiais em contacto com a água são tubos em aço galvanizado, conexões em latão e outras peças de plástico reforçado em ABS. Há a possibilidade de todos os equipamentos serem fabricados em aço inoxidável.

### REVESTIMENTO ANTICORROSIVO E ECOLÓGICO

Revestimento de plástico poliamida 11 anticorrosivo, em amarelo alta visibilidade. Este revestimento tem uma espessura de 250 a 300 micros. Apresenta uma boa resistência a ácidos, água do mar, chuva e intempéries no geral. O revestimento não é derivado de petróleo mas sim de uma matéria-prima de origem vegetal e por isso respeita o meio ambiente.

### VALVULA ANTI BLOQUEIO

Os duches e lava-olhos de emergência incorporam válvulas desenhadas especificamente para ser utilizadas em situações de emergência em que não bloqueiam, mesmo após longos períodos de inatividade.

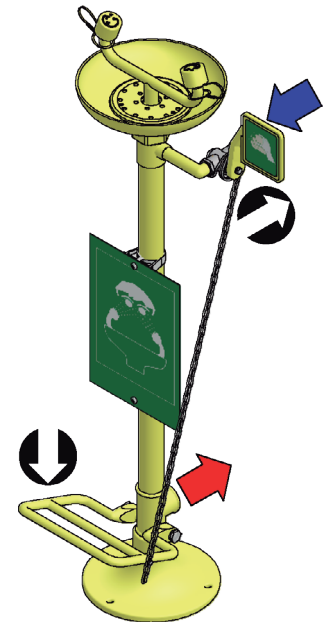
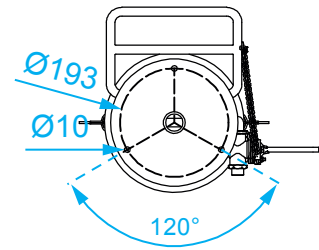
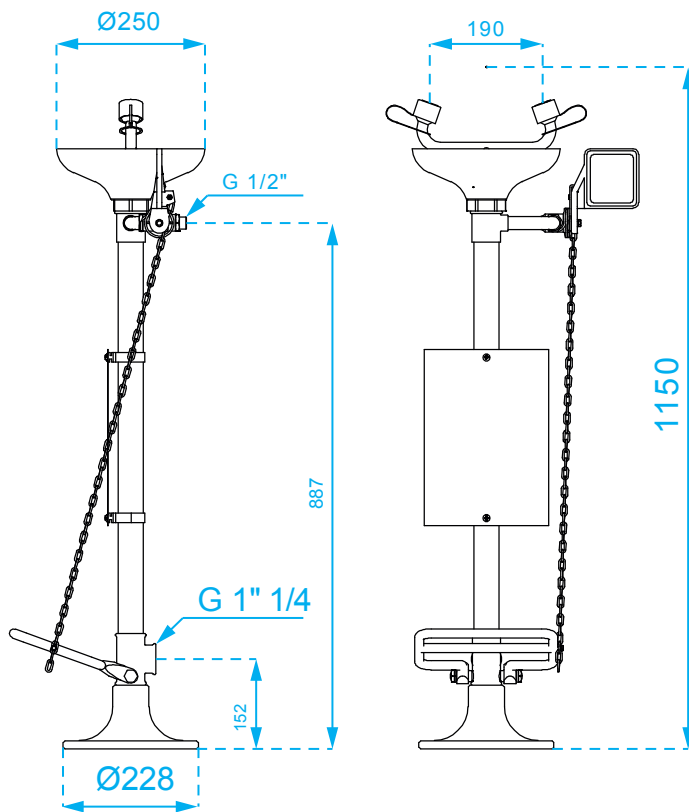
### REGULAÇÃO CAUDAL

As válvulas incorporadas nos duches e lava-olhos regulam o caudal da água independentemente da pressão de entrada: 110 lts/min para os duches e 22 lts/min para os lava-olhos. Pressão recomendada: 2 bar (min 1,5; max 8 bar). Ligações: 1"1/4.

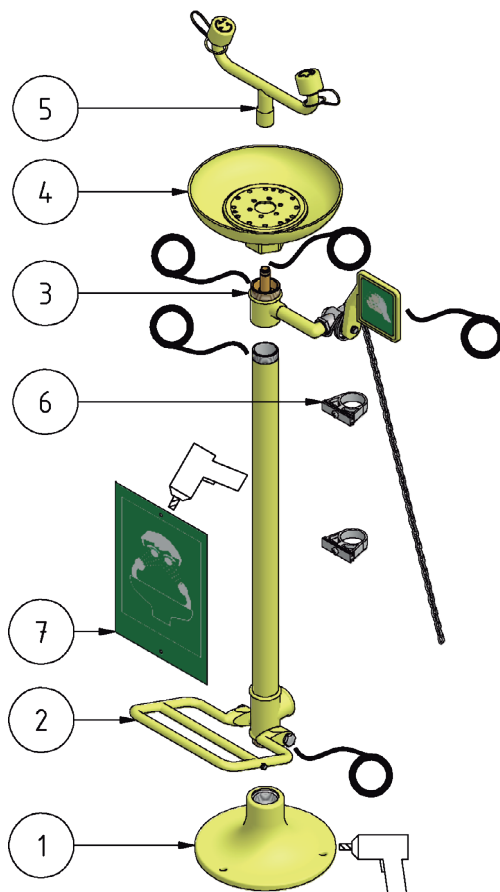
### SINALIZAÇÃO

Todos os equipamentos incluem uma sinalização fotoluminescente com 210x297mm.

## DIMENSÕES (MM)



## COMPONENTES INCLUÍDOS:



- 1 - Suporte
- 2 - Conjunto tubo com pedal
- 3 - Conjunto cilíndrico com alavanca
- 4 - Bacia para Lava-Olhos
- 5 - Distribuidor Lava-Olhos
- 6 - Kit fixação para sinalização fotoluminescente
- 7 - Sinalização fotoluminescente