

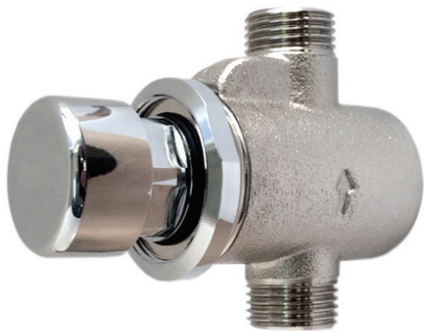


# FICHA TÉCNICA

Torneira temporizada de painel

Poupança  
Água  
até  
**48%**

ET421



ET603

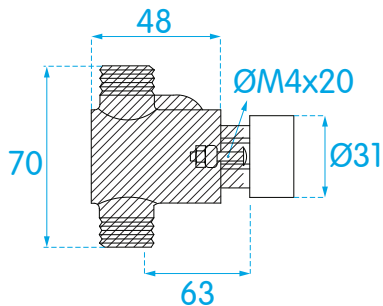
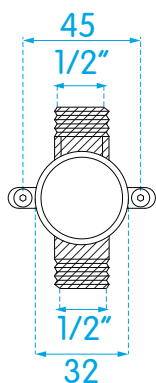


## CARACTERÍSTICAS:

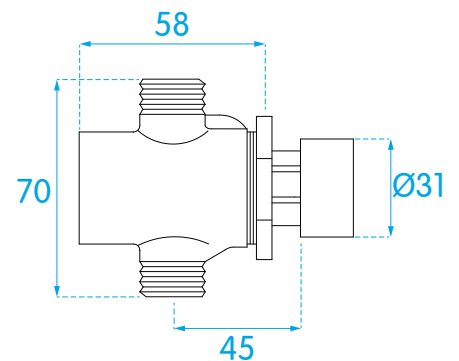
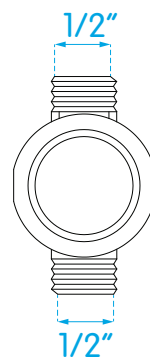
- Temporização aproximada: 6 segundos
- Classe de pressão: 1 a 5 bar
- Temperatura máxima da água: 70°C
- Acabamento cromado resistente à corrosão

## DIMENSÕES (MM)

Referência	ET421	ET603
Medida	batente	parafusos



ET603



ET421