



FICHA TÉCNICA

Torneira eletrônica de encastrar para lavatório



Poupança
Água
até
58%



CARACTERÍSTICAS:

- Funcionamento DocolSensor
- Perlator embutido que, além de garantir economia de água, mais resistente ao vandalismo
- Classe de pressão: 0,2 a 4 bar
- Temperatura máxima da água: 40°C.
- Acabamento em inox escovado: maior durabilidade e resistência com um acabamento diferenciado

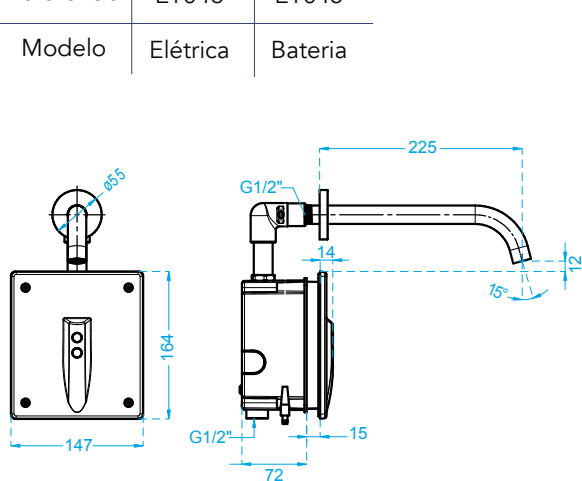
CERTIFICAÇÃO:

- Classe A em termos de eficiência hídrica, em conformidade com as exigências do organismo ANQIP

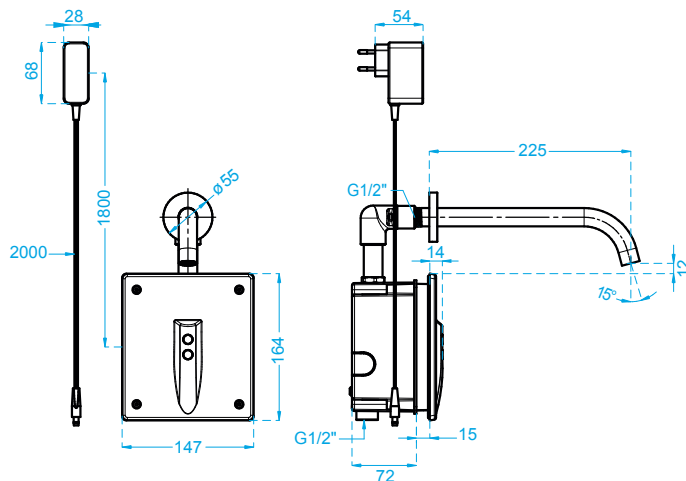


DIMENSÕES (MM)

Referência	ET046	ET045
Modelo	Elétrica	Bateria



BATERIA



ELÉTRICA