



FICHA TÉCNICA

NEW

Misturadora de encastrar para lavatório

Referência: ET292

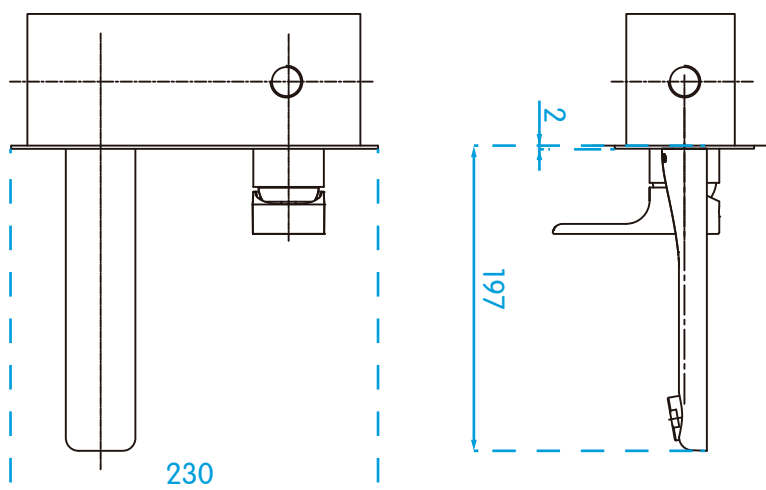


5
lts/m

CARACTERÍSTICAS:

- Inclui caixa de pré-instalação
- Perlator limitador de caudal a 5 lt/min
- Cartucho de discos cerâmicos 35mm
- Classe de pressão: 1 a 5 bar
- Acabamento cromado resistente a corrosão

DIMENSÕES (MM)



FT_ET292_10.20 PT

A Erix reserva-se o direito de introduzir alterações técnicas que melhorem o desempenho e funcionalidade do produto a qualquer momento e sem aviso prévio.