



# FICHA TÉCNICA

Tubo espalhador para urinol



**ET430**  
HORIZONTAL



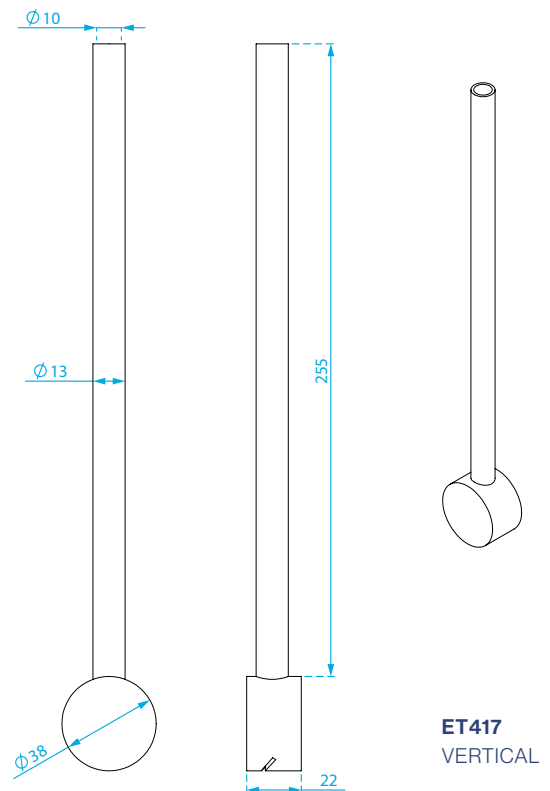
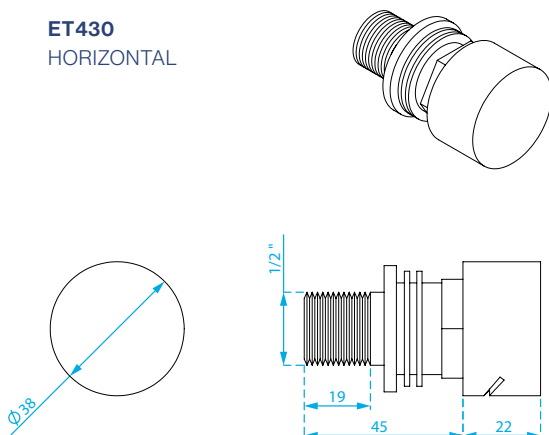
**ET417**  
VERTICAL

## CARACTERÍSTICAS:

- Acabamento: cromado

## DIMENSÕES (MM)

**ET430**  
HORIZONTAL



**ET417**  
VERTICAL